



博衆精工株式会社 会社概要

会社名	博衆精工株式会社 (BOZHON Corporation)
代表者	呂 紹林
事業内容	産業用カメラ及び映像機器の設計・開発・製造・販売
設立	2018年10月
資本金	30,000千円
従業員数	13名

横浜の地からDesigned in Japanの
マシンビジョンカメラをお届けします。

BOZHON JAPAN
(博衆精工株式会社) について

BOZHON JAPAN(博衆精工株式会社)は、CoaXPress・CameraLinkを主とした、高速・高解像度・高信頼性のマシンビジョンカメラを日本の映像エキスパートエンジニア達によって、設計・開発を行い、世界のお客様へ提供することをミッションとしています。

日本基準の繊細かつ高信頼性を担保する設計・生産技術と、中国のダイナミックな行動力・スピードを融合することにより競争力のある製品を提供しています。

5つの強み
5 strengths

- 次世代キーデバイス積極採用による低消費電力・低発熱
- 小型・放熱と量産性を高いバランスで実現する機構設計・生産技術
- 各種センサーの性能を引き出し、産業用品質を担保する、電気設計
- BOZHON本体のスケールメリット・購買力を生かしたコスト競争力
- 日本の緻密さ・繊細さと相まった高度な"ものづくり"

博衆精工株式会社

本社 〒221-0834 神奈川県横浜市神奈川区台町17-1マストビル7F-E3 (受付) & W3
TEL/FAX: 045-548-3566 / 045-548-3711

京都オフィス 〒600-8216 京都府京都市下京区東塩小路町735-1 京阪京都ビル8F

お問い合わせ: info@bozhonjapan.com ホームページ: https://bozhonjapan.com/

・本資料の内容は、予告なしに変更することがあります。・本文中の会社名・製品名・規格名などはそれぞれ各社各団体の商標または登録商標です。



2021.12

BOZHON JAPAN

CoaXPress Series
65M CXP-6 / 12 × 4Lane Model

MACHINE VISION CAMERA

高画素の未来がそこに



CoaXPress®

製品特徴 Product features

- CXP-6×4Lane : 70mm角 / CXP-12×4Lane : 80mm角
- GMAX3265搭載、CXP-12×4Lane接続で最大71fps出力
- 次世代キーデバイスの採用によりファンレスを実現
- CoaXPress 1.1準拠
- レンズマウント:F / M42 (カスタムマウント対応)
コネクタ出し方向:ストレート/アングルからそれぞれ選択可能

博衆精工株式会社

高画素の未来がそこに

GMAX3265 65M



CXP-6 ×4Lane Model
CXP-12×4Lane Model



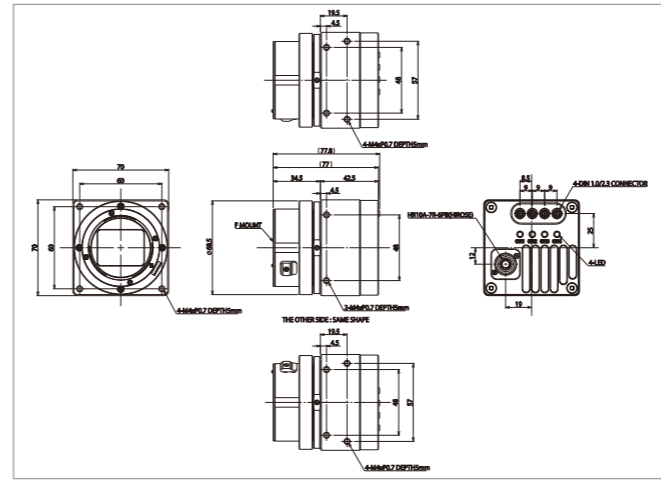
製品ラインアップ

CXP-6 ×4Lane Model

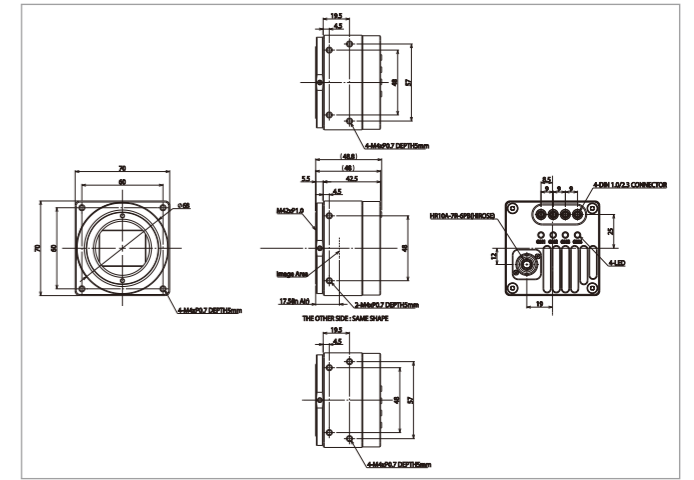
製品型式	解像度	センサー	白黒/カラー	フレームレート	有効画素数 (H×V, pixels)	センサーサイズ (H×V,mm)	画素サイズ (H×V, μm)	レンズマウント	備考
BC-GM65M6X4H	65M	GMAX3265	mono	35.5fps	9344×7000	29.9×22.4 (対角:37.44mm)	3.2×3.2	F / M42 ※カスタムマウント対応	CXP-6/-3, DINコネクタ×4, ストレートモデル
BC-GC65M6X4H			color						
BC-GM65M6X4H-AN			mono						CXP-6/-3, DINコネクタ×4, アングルモデル
BC-GC65M6X4H-AN			color						

寸法図

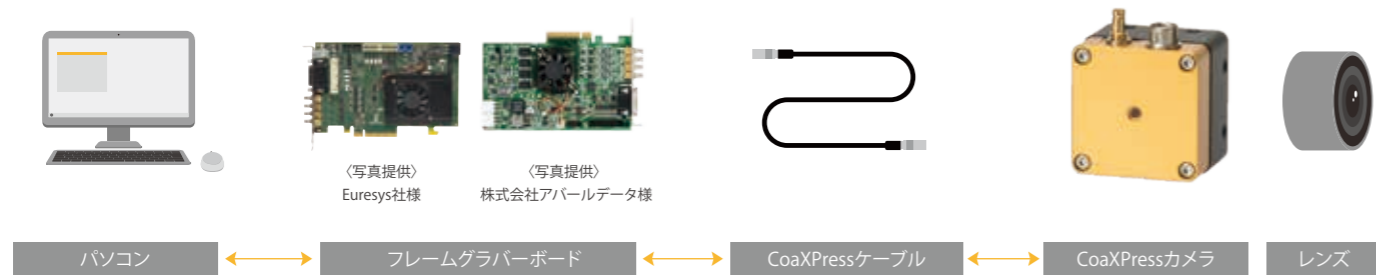
F-Mount



M42-Mount



Connection Flow



博衆精工がCoaxPressをお勧めする理由

最大転送速度12.5Gbpsを誇る、業界屈指の標準高速インターフェースなので、高画素・高速且つ、低レイテンシーでの安定した画像取得が可能です。

CameraLink・USB3 Visionと比較して、はるかに長いケーブル長が確保可能。また、取りまわし易い同軸ケーブルとコンパクト且つ高信頼性のDINやMicroBNCコネクタを採用しました。

6chや8ch入力ボードなど、様々な選択肢が増えており、カメラを多台数使う際にも入力ボード・PC・拡張スロットの削減につながり、システムコスト低減につながります。

映像出力・電源供給・トリガ含めて1本のケーブルで実現、省配線化可能になります。

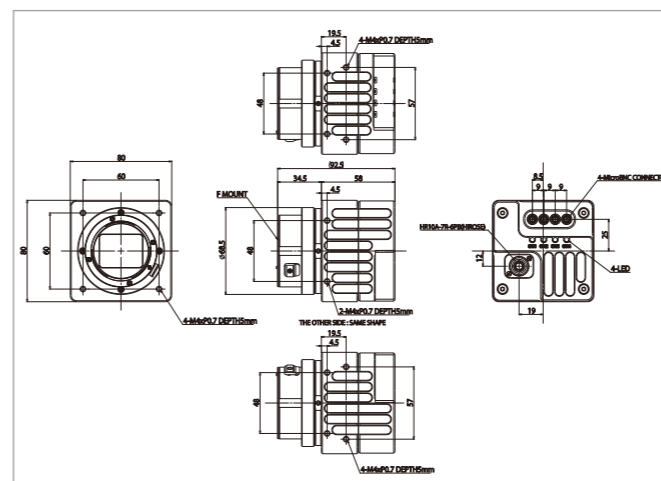
CXP-12 ×4Lane Model

製品型式	解像度	センサー	白黒/カラー	フレームレート	有効画素数 (H×V, pixels)	センサーサイズ (H×V,mm)	画素サイズ (H×V, μm)	レンズマウント	備考
BC-GM65M12X4	65M	GMAX3265	mono	71fps	9344×7000	29.9×22.4 (対角:37.44mm)	3.2×3.2	F / M42 ※カスタムマウント対応	CXP-12/-10/-6/-3, MicroBNCコネクタ×4, ストレートモデル
BC-GC65M12X4			color						
BC-GM65M12X4-AN			mono						CXP-12/-10/-6/-3, MicroBNCコネクタ×4, アングルモデル
BC-GC65M12X4-AN			color						

※暫定仕様

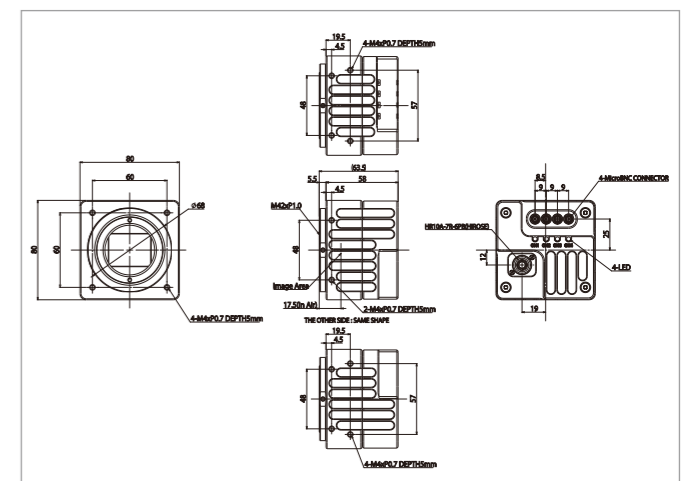
寸法図

F-Mount



※暫定仕様

M42-Mount



※暫定仕様

CameraLink からCoaxPressへの移行イメージ

