



博衆精工株式会社 会社概要

会社名	博衆精工株式会社 (BOZHON Corporation)
代表者	呂 紹林
事業内容	産業用カメラ及び映像機器の設計・開発・製造・販売
設立	2018年10月
資本金	30,000千円
従業員数	13名

横浜の地からDesigned in Japanの
マシンビジョンカメラをお届けします。

BOZHON JAPAN
(博衆精工株式会社) について

BOZHON JAPAN(博衆精工株式会社)は、CoaXPress・CameraLinkを主とした、高速・高解像度・高信頼性のマシンビジョンカメラを日本の映像エキスパートエンジニア達によって、設計・開発を行い、世界のお客様へ提供することをミッションとしています。

日本基準の繊細かつ高信頼性を担保する設計・生産技術と、中国のダイナミックな行動力・スピードを融合することにより競争力のある製品を提供しています。

5つの強み
5 strengths

- 次世代キーデバイス積極採用による低消費電力・低発熱
- 小型・放熱と量産性を高いバランスで実現する機構設計・生産技術
- 各種センサーの性能を引き出し、産業用品質を担保する、電気設計
- BOZHON本体のスケールメリット・購買力を生かしたコスト競争力
- 日本の緻密さ・繊細さと相まった高度な"ものづくり"

博衆精工株式会社

本社 〒221-0834 神奈川県横浜市神奈川区台町17-1マストビル7F-E3 (受付) & W3
TEL/FAX: 045-548-3566 / 045-548-3711

京都オフィス 〒600-8216 京都府京都市下京区東塩小路町735-1 京阪京都ビル8F

お問い合わせ: info@bozhonjapan.com ホームページ: https://bozhonjapan.com/

・本資料の内容は、予告なしに変更することがあります。・本文中の会社名・製品名・規格名などはそれぞれ各社各団体の商標または登録商標です。



2021.12

BOZHON JAPAN

CoaXPress Series
60 x 60mm 4Lane Model

MACHINE VISION CAMERA

驚異の画質を身近なものに



CoaXPress®

製品特徴 Product features

- CoaXPress 1.1, CXP-3/-6/-10対応
- 60mm角 4Lane モデル(DIN / Micro BNC)
- Sony Pregius S 搭載
- 16.2M, 20.4M, 24.6M・低速版/高速版をラインアップ
- コネクタ出し方向 ストレート / アングルから選択可能

博衆精工株式会社

驚異の画質を身近なものに

Pregius S

16.2M / 20.4M / 24.6M搭載



CXP-6 ×4Lane Standard Model

CXP-10×4Lane High-Speed Model



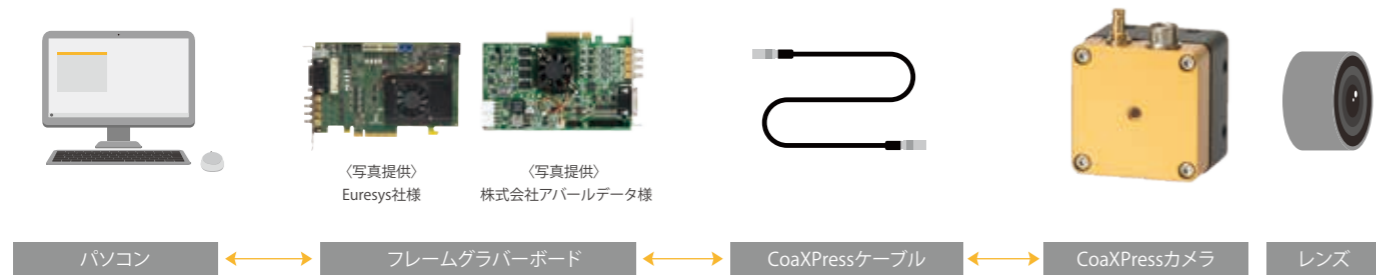
製品ラインアップ

Standard Model

製品型式	解像度	センサー	白黒/カラー	フレームレート	有効画素数 (H×V, pixels)	センサーサイズ	画素サイズ (H×V, μm)	レンズマウント	備考			
BC-SM16M6X4	16.2M	IMX532	mono	140.4fps	5312×3040	1.1	2.74×2.74	C	CXP-6/-3, DINコネクタ×4, ストレートモデル			
BC-SC16M6X4			color									
BC-SM20M6X4	20.4M	IMX531	mono	109fps	4504×4504	1.1	2.74×2.74	C		CXP-6/-3, DINコネクタ×4, アングルモデル		
BC-SC20M6X4			color									
BC-SM24M6X4	24.6M	IMX530	mono	94.5fps	5312×4608	1.2	2.74×2.74	C			CXP-6/-3, DINコネクタ×4, ストレートモデル	
BC-SC24M6X4			color									
BC-SM16M6X4-AN	16.2M	IMX532	mono	140.4fps	5312×3040	1.1	2.74×2.74	C				CXP-6/-3, DINコネクタ×4, アングルモデル
BC-SC16M6X4-AN			color									
BC-SM20M6X4-AN	20.4M	IMX531	mono	109fps	4504×4504	1.1	2.74×2.74	C	CXP-6/-3, DINコネクタ×4, アングルモデル			
BC-SC20M6X4-AN			color									
BC-SM24M6X4-AN	24.6M	IMX530	mono	94.5fps	5312×4608	1.2	2.74×2.74	C		CXP-6/-3, DINコネクタ×4, アングルモデル		
BC-SC24M6X4-AN			color									

※アングルモデルは受注生産品

Connection Flow



博衆精工がCoaxPressをお勧めする理由

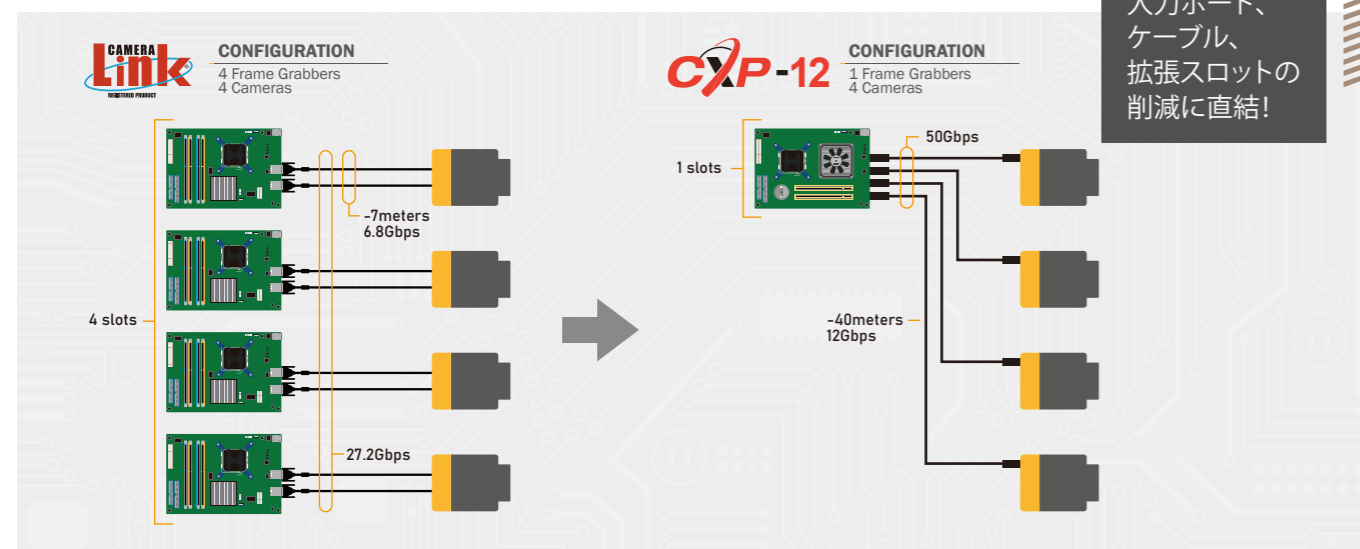
最大転送速度12.5Gbpsを誇る、業界屈指の標準高速インターフェースなので、高画素・高速且つ、低レイテンシーでの安定した画像取得が可能です。

CameraLink・USB3 Visionと比較して、はるかに長いケーブル長が確保可能。また、取りまわし易い同軸ケーブルとコンパクト且つ高信頼性のDINやMicroBNCコネクタを採用しました。

6chや8ch入力ボードなど、様々な選択肢が増えており、カメラを多台数使う際にも入力ボード・PC・拡張スロットの削減につながり、システムコスト低減につながります。

映像出力・電源供給・トリガ含めて1本のケーブルで実現、省配線化可能になります。

CameraLink からCoaxPressへの移行イメージ



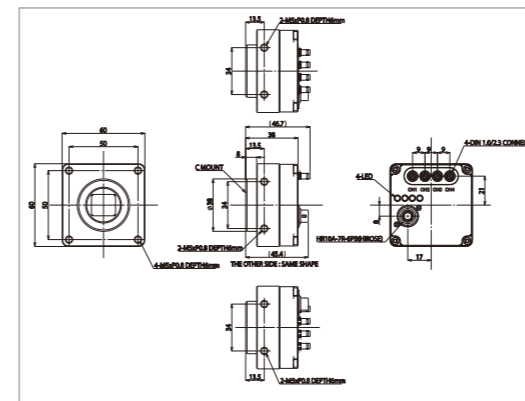
High-Speed Model

製品型式	解像度	センサー	白黒/カラー	フレームレート	有効画素数 (H×V, pixels)	センサーサイズ	画素サイズ (H×V, μm)	レンズマウント	備考	
BC-SM16M10X4	16.2M	IMX532	mono	158.8fps	5312×3040	1.1	2.74×2.74	C	CXP-10/-6/-3, MicroBNCコネクタ×4, ストレートモデル	
BC-SC16M10X4			color							
BC-SM24M10X4	24.6M	IMX530	mono	106.9fps	5312×4608	1.2	2.74×2.74	C		CXP-10/-6/-3, MicroBNCコネクタ×4, アングルモデル
BC-SC24M10X4			color							
BC-SM16M10X4-AN	16.2M	IMX532	mono	158.8fps	5312×3040	1.1	2.74×2.74	C	CXP-10/-6/-3, MicroBNCコネクタ×4, アングルモデル	
BC-SC16M10X4-AN			color							
BC-SM24M10X4-AN	24.6M	IMX530	mono	106.9ps	5312×4608	1.2	2.74×2.74	C		CXP-10/-6/-3, MicroBNCコネクタ×4, アングルモデル
BC-SC24M10X4-AN			color							

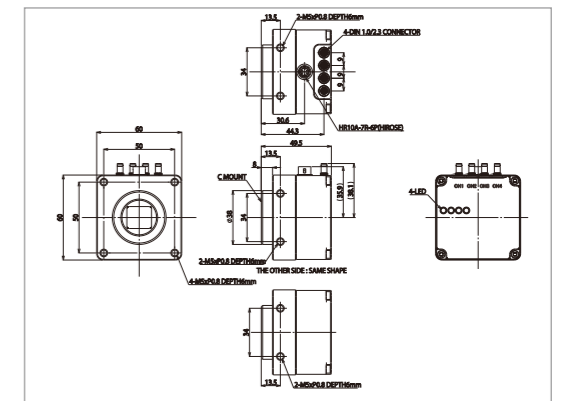
※アングルモデルは受注生産品

寸法図

Straight Model



Angle Model



共通仕様

外形寸法	60 (W) × 60 (H) × 38 (D) mm : ストレートモデル(*) 60 (W) × 60 (H) × 49.5 (D) mm : アングルモデル(*) (*)コネクタ含まず
材質	アルミニウム合金
レンズマウント	Cマウント
コネクタ	GPIOコネクタ: HR10A-7R-6PB (Hirose) または相当品
カメラ取付	M5 ネジ穴 (前面4箇所、上面2箇所、底面2箇所、両側面2箇所)
I/F仕様	CoaxPress Standard Ver1.1
シャッタータイプ	グローバルシャッター